

CEVNE SPOJKE

ROHRVERSCHRAUBUNGEN

TUBE UNION

8



Uporaba: v prehrabeni industriji

Anwendungsbereich: in Nahrungsmittelindustrie

Applications: food industry



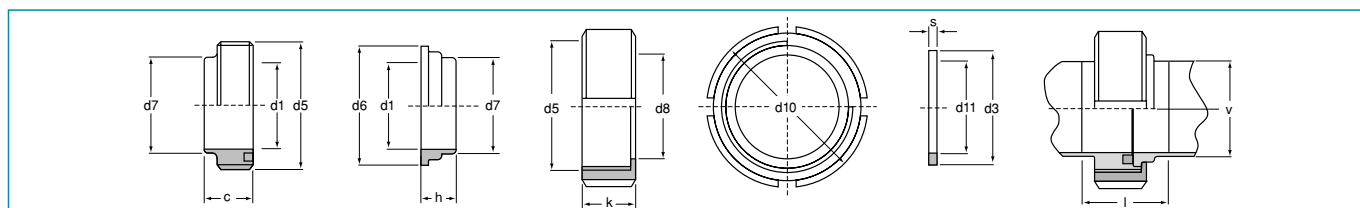
Cevna spojka po SMS za varjenje

Rohrverschraubung SMS - für Schweißen

Tube union conical seat SMS for welding

1.4404 / 1.4301

SMS	c	d1	d3	d5	d6	d7	d8	d10	d11	h	k	l	s	v
25	15	22,4	32	Rd 40x1/6"	35	25,4	32	51	25	15	20	32	5	25,4
38	20	35,1	48	Rd 60x1/6"	55	38,1	49	74	38	15	25	38	5,5	38,1
51	20	47,8	61	Rd 70x1/6"	65	50,8	61	84	51	15	26	38	5,5	50,8
63	24	60,5	73,5	Rd 85x1/6"	80	63,5	74,5	100	63,5	15	30	42	5,5	63,5
76	24	72,2	86	Rd 98x1/6"	93	76,2	87	114	76	15	32	42	5,5	76,2
101	25	97,6	113	Rd 132x1/6"	127	101,6	117	149,5	101,6	15	32	43	5,5	101,6

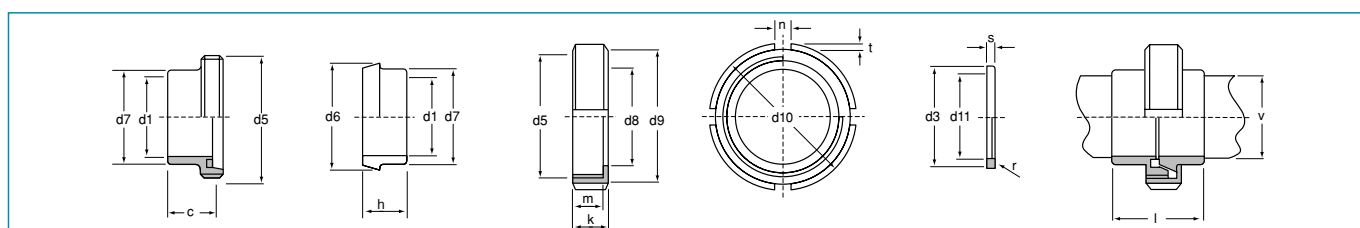


Cevna spojka po DIN 11851 za varjenje

Rohrverschraubung DIN 11851 für Schweißen / Tube union conical seat acc. to DIN 11851 for welding

1.4404 / 1.4301

DIN	c	d1	d3	d5	d6	d7	d8	d9	d10	d11	h	k	l	m	n	r	s	t	v
10	21	10	20	Rd 28x1/8"	22	18	19	33	38	12	17	18	34	15	6	2,3	4	3	12
15	21	16	26	Rd 34x1/8"	28	24	25	38	44	18	17	18	35	15	7	2,3	4	3	18
20	24	19	33	Rd 44x1/8"	36	30	31	48	54	23	18	21	38	18	7	2,8	4	3	22
25	29	25	40	Rd 52x1/8"	44	35	36	56	63	30	22	21	44	18	8	2,8	5	3,5	28
32	32	31	46	Rd 58x1/8"	50	41	42	62	70	36	25	21	50	18	8	2,8	5	4	34
40	33	37	52	Rd 65x1/8"	56	48	49	70	78	42	26	21	53	18	10	2,8	5	4	40
50	35	49	64	Rd 78x1/8"	68	61	62	84	92	54	28	22	57	19	10	2,8	5	4	52
65	40	66	81	Rd 95x1/8"	86	79	80	102	112	71	32	25	65	21	10	2,8	5	5	70
80	45	81	95	Rd 110x1/8"	100	93	94	117	127	85	37	30	74	26	10	2,8	5	5	85
100	54	97,5	114	Rd 130x1/8"	120	114	115	138	148	104	44	31	89	26	12	2,8	5	5	104
125	46	125	142	Rd 160x1/8"	150	137	138	168	178	130	34	35	70	30	12	3,5	7	5	129
150	50	150	167	Rd 190x1/8"	176	163	164	200	210	155	37	40	76	34	12	3,5	7	5	154



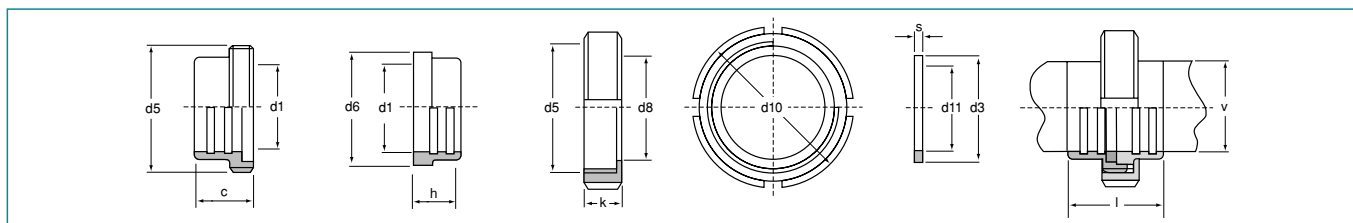
Cevna spojka po SMS za uvaljanje

Rohrverschraubung SMS für Walzen
Tube union SMS for expanding



1.4404 / 1.4301

SMS	c	d1	d3	d5	d6	d8	d10	d11	h	k	l	s	v
25	20	25,4	32	Rd 40x1/6"	35,5	33	51	25,3	17	20	38	4,8	25,4
38	23	38,1	48	Rd 60x1/6"	55	49	74	36,5	20	25	44	4,8	38,1
51	25	50,8	61	Rd 70x1/6"	65	61	84	49,5	20	26	46	4,8	50,8
63	30	63,5	73,5	Rd 85x1/6"	80	75	100	61,5	25	30	56	4,8	63,5
76	35	76,2	86	Rd 98x1/6"	93	88	114	73	30	30	66	4,8	76,2
101	40	101,6	113	Rd 132x1/6"	118	113	154	100	35	31	76	4,8	101,6

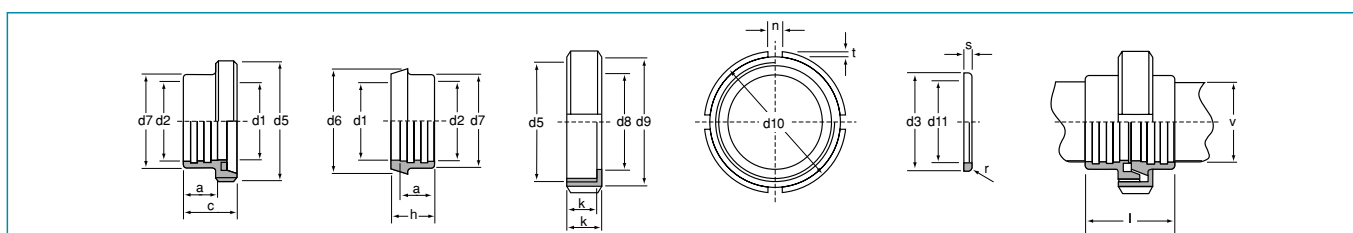


Cevna spojka po DIN 11851 za uvaljanje

Rohrverschraubung DIN 11851 für Walzen / Tube union conical seat DIN 11851 for expanding

1.4404 / 1.4301

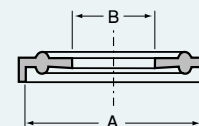
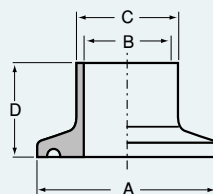
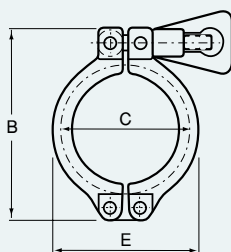
DIN	a	c	d1	d2	d3	d5	d6	d7	d8	d9	d10	d11	h	k	l	m	n	r	s	t	v	
10	12	21	10,5	12,2	+0,1	20	Rd 28x1/8"	22	18	19	33	38	12	17	18	34	15	6	2,3	4	3	12
15	12	21	16,5	18,2		26	Rd 34x1/8"	28	24	25	38	44	18	17	18	35	15	7	2,3	4	3	18
20	12	24	20,5	22,2		33	Rd 44x1/8"	36	30	31	48	54	23	18	21	38	18	7	2,8	4	3	22
25	15	29	26,5	28,2		40	Rd 52x1/8"	44	35	36	56	63	30	22	21	44	18	8	2,8	5	3,5	28
32	18	32	32,5	34,2		46	Rd 58x1/8"	50	41	42	62	70	36	25	21	50	18	8	2,8	5	4	34
40	20	33	38,5	40,2		52	Rd 65x1/8"	56	48	49	70	78	42	26	21	53	18	10	2,8	5	4	40
50	22	35	50,5	52,2		64	Rd 78x1/8"	68	61	62	84	92	54	28	22	57	19	10	2,8	5	4	52
65	25	40	66,5	70,3		81	Rd 95x1/8"	86	79	80	102	112	71	32	25	65	21	10	2,8	5	5	70
80	28	45	81,5	85,3		95	Rd 110x1/8"	100	93	94	117	127	85	37	30	74	26	10	2,8	5	5	85
100	35	54	101	106,3		+0,2	114	Rd 130x1/8"	120	114	115	138	148	104	44	89	26	12	2,8	5	5	104
125	10	46	125	129,4	142		Rd 160x1/8"	150	137	138	168	178	130	34	35	70	30	12	3,5	7	5	129
150	12	50	150	154,4	167		Rd 190x1/8"	176	163	164	200	210	155	37	40	76	34	12	3,5	7	5	154



TC SPOJKA - DIN 32676

TC ROHRVERBINDUNG - DIN 32676

TRI CLAMP - DIN 32676

**Objemka**Spannring
Clamping ring**1.4301**

DIN-DN	E	B	C
10-20	45	63	38
25-40	64	88	54,5
50	77	105	68
65	104	137	95
80	119	155	110
100	132	168	123
115	145	180	134
125	170	205	159
150	198	233	187
200	249	284	237,5

Varilni nastavekClampstutzen
Clamp ferrule**1.4404**

DN	A	B	C	D
10	34	10	13	18
15	34	16	19	18
20	34	20	23	18
25	50,5	26	29	21,5
32	50,5	32	35	21,5
40	50,5	38	41	21,5
50	64	50	53	21,5
65	91	66	70	28
80	106	81	85	28
100	119	100	104	28
115	130	110,3	114,3	28
125	155	125	129	28
150	183	150	154	28
200	233,5	200	204	28

Tesnilo spojke EPDM/PTFEClampdichtung EPDM/PTFE
Clamp gasket EPDM/PTFE

DN	A	B
10	34	10,2
15	34	16,2
20	34	20,2
25	50,5	26,2
32	50,5	32,2
40	50,5	38,2
50	64	50,2
65	91	66,2
80	106	81,2
100	119	100,2
115	130	110,5
125	155	125,2
150	183	150,2
200	233,5	200,2

TC SPOJKA - COLA

TC ROHRVERBINDUNG - ZOLL

TRI CLAMP - IMPERIAL

Objemka

Spannring / Clamping ring

1.4301

cola Zoll inch-DN	E	B	C
1"-1,5"	45	63	38
2"	64	88	54,5
2,5"	77	105	68
3"	104	137	95
4"	132	168	123
4,5"	145	180	134
5,5"	170	205	159
6,6"	198	233	187
8,6"	249	284	237,5

Varilni nastavek

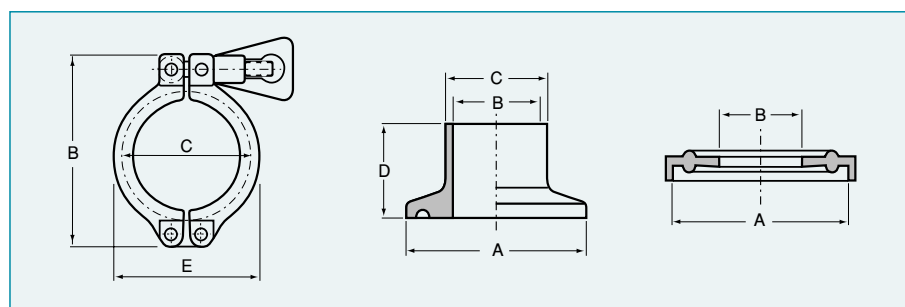
Clampstutzen / Clamp ferrule

1.4404

DN	A	B	C	D
1"	50,5	22,9	25,4	21,5
1,5"	50,5	35,1	38,1	21,5
2"	64	47,8	50,8	21,5
2,5"	77,5	60,5	63,5	28
3"	91	72,1	76,1	28
4"	119	97,6	101,6	28
4,5"	130	110,3	114,3	28
5,5"	155	135,7	139,7	28
6,6"	183	163,1	168,3	28
8,6"	233,5	213,9	219,1	28

Tesnilo spojke EPDM/PTFEClampdichtung EPDM/PTFE
Clamp gasket EPDM/PTFE

DN	A	B
1"	50,5	23,1
1,5"	50,5	35,3
2"	64	48
2,5"	77,5	60,7
3"	91	72,3
4"	119	97,8
4,5"	130	110,5
5,5"	155	135,9
6,6"	183	163,3
8,6"	233,5	214,1

**TC SPOJKA - ISO**

TC ROHRVERBINDUNG - ISO

TRI CLAMP - ISO

Objemka

Spannring / Clamping ring

1.4301

ISO-DN	E	B	C
8-15	45	63	38
20-25	64	88	54,5
32-40	77	105	68
50	91	123	81,5
65	104	137	95
80	119	155	110
100	145	180	134
125	170	205	159
150	198	233	187
200	249	284	237,5

Varilni nastavek

Clampstutzen / Clamp ferrule

1.4404

DN	A	B	C	D
8	34	10,3	13,5	18
10	34	14	17,2	18
15	34	18,1	21,3	18
20	50,5	23,7	26,9	21,5
25	50,5	29,7	33,7	21,5
32	50,5	38,4	42,4	21,5
40	64	44,3	48,3	21,5
50	77,5	56,3	60,3	28
65	91	72,1	76,1	28
80	106	84,9	88,9	28
100	130	110,3	114,3	28
125	155	135,7	139,7	28
150	183	163,1	168,3	28
200	233,5	213,9	219,1	28

Tesnilo spojke EPDM/PTFEClampdichtung EPDM/PTFE
Clamp gasket EPDM/PTFE

DN	A	B
8	34	10,5
10	34	14,2
15	34	18,3
20	50,5	23,9
25	50,5	29,9
32	50,5	38,6
40	64	44,5
50	77,5	56,5
65	91	72,3
80	106	85,1
100	130	110,5
125	155	135,9
150	183	163,3
200	233,5	214,1

Uporaba: cevovodi za olje, nafto, kemikalije, vodo, plin in za kemično uporabo

Anwendungsbereich: Rohrleitungen für Öl, Erdöl, Wasser, Gas und chemische Anwendung

Application: for oil, petroleum, chemical, water, gas and general chemical service

Material: ohišje - nerjavno jeklo, tesnilo - EPDM ali PTFE

Material: Gehäuse - nicht rostender Stahl, Dichtung - EPDM oder PTFE

Materials: body - stainless steel, gasket - EPDM or PTFE

Preizkus tlaka

Druckprüfung / Test pressure:

3/4" - 2" ... 17,6 bar

2 1/2" ... 15,8 bar

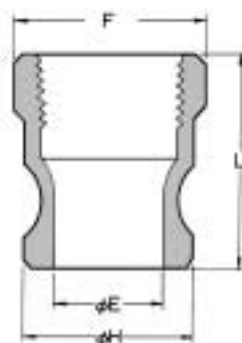
3" - 4" ... 14,0 bar

6" ... 10,5 bar

Priključek - matica

Anschluß - Mutter

Adaptor - female

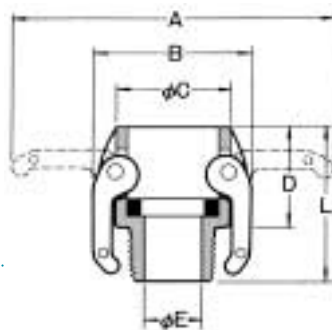


Dimenzija Abmessung / Size	1/2"	3/4"	1"	1-1/4"	1-1/2"	2"	2-1/2"	3"	4"	6"
E	14,3	21,0	23,8	30,8	38,5	46,0	58,0	73,2	98,2	149,0
F	29,3	39,2	43,8	51,9	60,4	74,7	82,3	97,8	126,8	191,0
H	24,3	32,0	36,6	45,5	53,4	63,0	75,9	91,5	119,5	175,9
L	41,3	39,0	48,5	52,5	54,0	61,7	68,0	70,0	74,6	86,0

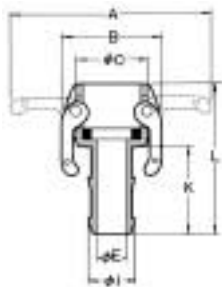
Spojka z navojem

Verschraubung mit Gewinde

Coupler male



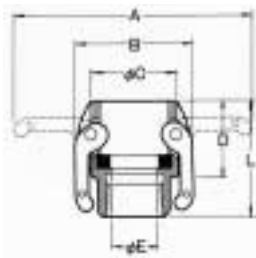
Dimenzija Abmessung / Size	1/2"	3/4"	1"	1-1/4"	1-1/2"	2"	2-1/2"	3"	4"	6"
A	68,4	116,0	125,0	181,0	189,0	199,0	210,0	254,0	282,0	409,0
B	39,9	53,3	60,9	82,6	90,3	99,8	112,4	137,6	165,6	255,0
C	34,9	41,0	47,0	58,0	65,0	75,0	90,0	108,0	140,0	198,0
D	32,5	32,0	39,0	44,5	45,0	50,0	54,3	55,5	55,5	73,0
E	14,3	19,0	25,0	32,6	39,0	50,8	63,0	76,2	100,8	146,0
L	49,2	51,0	58,0	67,2	65,7	75,4	83,3	86,5	88,8	116,0



Spojka z nastavkom za gumi cev

Verschraubung mit Schlauchtülle
Coupler hose shank

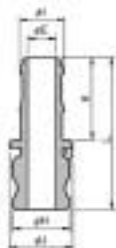
Dimenzija Abmessung / Size	1/2"	3/4"	1"	1-1/4"	1-1/2"	2"	2-1/2"	3"	4"	6"
A	68,4	116,0	125,0	181,0	189,0	199,0	210,0	254,0	282,0	409,0
B	39,9	53,3	60,9	82,6	90,3	99,8	112,4	137,6	165,6	255,0
C	34,9	41,0	47,0	58,0	65,0	75,0	90,0	108,0	140,0	198,0
E	14,3	19,0	25,0	32,6	39,0	50,8	63,0	76,2	100,8	146,0
I	14,6	21,0	27,0	33,7	40,1	52,7	66,3	79,0	104,4	157,0
K	41,3	51,0	57,0	59,0	61,0	70,0	79,0	102,0	108,0	146,0
L	84,9	82,8	95,2	102,5	104,0	129,0	142,3	157,1	163,5	214,0



Spojka z matico

Verschraubung mit Mutter
Coupler female

Dimenzija Abmessung / Size	1/2"	3/4"	1"	1-1/4"	1-1/2"	2"	2-1/2"	3"	4"	6"
A	68,4	116,0	125,0	181,0	189,0	199,0	210,0	254,0	282,0	409,0
B	39,9	53,3	60,9	82,6	90,3	99,8	112,4	137,6	165,6	255,0
C	34,9	41,0	47,0	58,0	65,0	75,0	90,0	108,0	140,0	198,0
D	32,5	32,0	39,0	44,5	45,0	50,0	54,3	55,5	55,5	74,0
E	14,3	21,0	25,0	34,9	39,0	50,8	63,0	76,2	100,8	146,0
L	49,2	51,0	61,0	67,5	67,0	72,2	83,3	86,5	88,8	114,0



Priključek z nastavkom za gumi cev

Anschluß mit Schlauchtülle
Adaptor hose shank

Dimenzija Abmessung / Size	1/2"	3/4"	1"	1-1/4"	1-1/2"	2"	2-1/2"	3"	4"	6"
E	8,0	13,8	19,8	25,9	32,3	44,5	56,7	68,0	93,4	142,0
H	24,3	32	36,6	45,5	53,4	63	75,9	91,5	119,5	175,9
I	14,6	21,0	27,0	33,7	40,1	52,7	66,3	79,0	104,4	157,0
J	30,2	35,0	38,0	48,0	55,4	65,3	79,5	93,5	121,5	187,0
K	41,3	51,0	60,0	57,0	60,0	70,0	80,0	100,0	108,0	146,0
L	86,5	86,3	105,8	109,5	113,0	138,5	149,5	166,6	174,5	224,0

Uporaba: cevododi za olje, nafto, kemikalije, vodo, plin in za kemično uporabo

Anwendungsbereich: Rohrleitungen für öl, Erdöl, Wasser, Gas und chemische Anwendung

Application: for oil, petroleum, chemical, water, gas and general chemical service

Material: ohišje - nerjavno jeklo, tesnilo - EPDM ali PTFE

Material: Gehäuse - nicht rostender Stahl, Dichtung - EPDM oder PTFE

Materials: body - stainless steel, gasket - EPDM or PTFE

Preizkus tlaka

Druckprüfung / Test pressure:

3/4" - 2" ... 17,6 bar

2 1/2" ... 15,8 bar

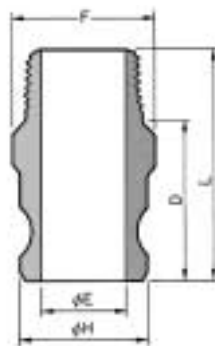
3" - 4" ... 14,0 bar

6" ... 10,5 bar

Priključek z navojem

Anschluß mit Gewinde

Adaptor male

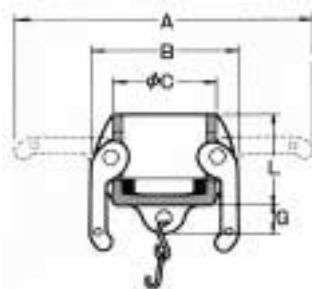


Dimenzija Abmessung / Size	1/2"	3/4"	1"	1-1/4"	1-1/2"	2"	2-1/2"	3"	4"	6"
D	34,1	39,0	48,5	52,5	54,0	61,7	68,0	70,0	74,6	83,0
E	14,3	21,0	23,8	30,8	38,5	46,0	58,0	73,2	98,2	149,0
F	29,3	39,2	43,8	51,9	60,4	74,7	82,3	97,8	126,8	196,0
H	24,3	32	36,6	45,5	53,4	63	75,9	91,5	119,5	175,9
L	48,8	58,0	67,5	73,2	74,7	87,1	97,0	101,0	107,9	127,0

Spojka - slepa

Blindverschraubung

Dust cap



Dimenzija Abmessung / Size	1/2"	3/4"	1"	1-1/4"	1-1/2"	2"	2-1/2"	3"	4"	6"
A	68,4	116,0	125,0	181,0	189,0	199,0	210,0	254,0	282,0	409,0
B	39,9	53,3	60,9	82,6	90,3	99,8	112,4	137,6	165,6	255,0
C	34,9	41,0	47,0	58,0	65,0	75,0	90,0	108,0	140,0	198,0
G	9,5	10,0	12,0	11,0	12,0	12,0	14,0	15,0	12,0	16,0
L	32,5	34,0	41,0	46,5	47,4	53,2	57,8	59,5	60,0	68,0

Priključek - slepi

Blindanschluß
Dust plug



Dimenzija Abmessung / Size	1/2"	3/4"	1"	1-1/4"	1-1/2"	2"	2-1/2"	3"	4"	6"
G	9,5	10,0	12,0	11,0	12,0	12,0	14,0	15,0	12,0	16,0
H	24,3	32,0	36,5	45,5	53,4	63,0	75,9	91,5	119,5	175,9
L	26,2	27,5	36,5	42,0	44,0	50,8	53,0	55,0	52,6	60,0

Priključek s prirobnico (v dimenzijah 2" - 6")

Anschluß mit Flansche (Abmessungen 2" - 6")
Adaptor flange (Sizes 2" - 6")

**Spojka s prirobnico (v dimenzijah 2" - 6")**

Verschraubung mit Flansche (Abmessungen 2" - 6")
Coupler flange (Sizes 2" - 6")



HITRE SPOJKE ZA GUMIJASTE CEVI PO DIN 28450

SCHLAUCHKUPPLUNGEN NACH DIN 28450

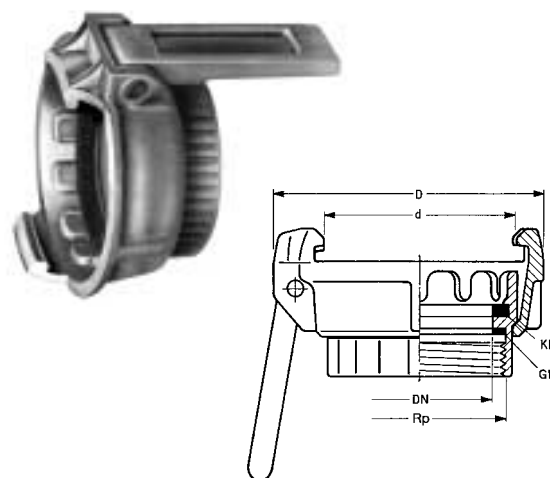
HOSE COUPLINGS DIN 28450

Spojka - ženski del

Mutterkupplung / Adapter - female

1.4408

Teža Gewicht Weight kg	Dimenzije Abmessungen Sizes mm			PN bar	Navoj Gewinde Thread Rp
	DN	d	D		
0,64	50	70	100	16	2"
1,39	80	102	138	16	3"
2,41	100	128	171	16	4"

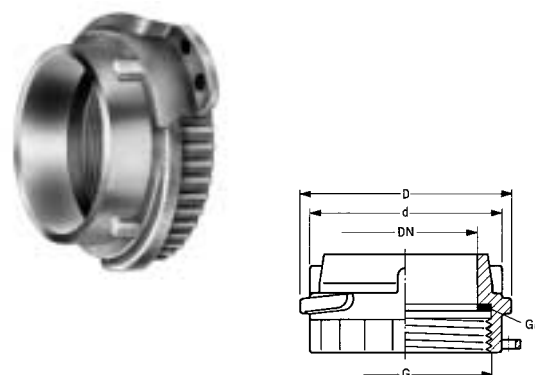


Spojka - moški del

Vaterkupplung / Adapter - male

1.4408

Teža Gewicht Weight kg	Dimenzije Abmessungen Sizes mm			PN bar	Navoj Gewinde Thread Rp
	DN	d	D		
0,32	50	67	77	16	2"
0,70	80	101	110	16	3"
1,13	100	125	140	16	4"

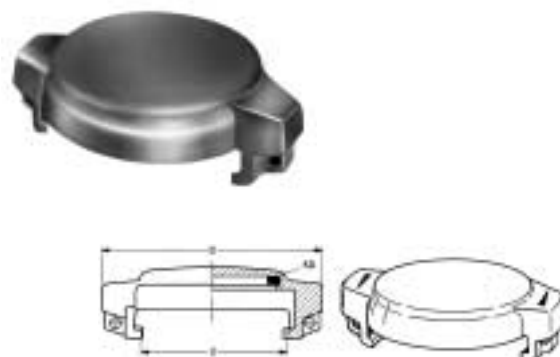


Zaštitni pokrovček

Blindkappe / Dust cap

1.4408

Teža Gewicht Weight kg	Dimenzije Abmessungen Sizes mm			PN bar
	DN	d	D	
0,33	50	70	105	16
0,77	80	102	145	16
1,19	100	128	175	16

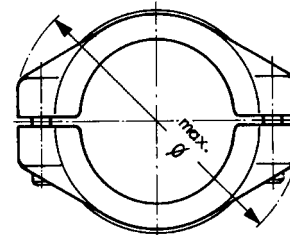
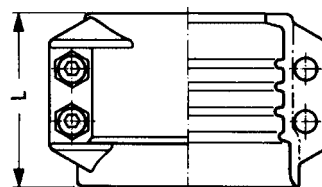


Objemka spojke za gumijasto cev

Schlauchkupplung / Hose coupling

AI

Teža Gewicht Weight kg	max. ϕ mm	max. L mm	Za dimenzijo gumijaste cevi Für Schlauchgröße For hose size mm		
			ID	ID	OD
0,1	59	50	13	1/2"	22-25
0,1	70	50	19	3/4"	30-33
0,1	76	50	25	1"	36-39
0,1	83	50	32	5/4"	43-46
0,2	92	50	35	1 3/8"	46-48
0,2	85	50	38	1 1/2"	50-53
0,2	96	50	40	-	53-56
0,3	102	56	45	1 3/4"	58-61
0,3	107	56	50	2"	63-67
0,4	121	75	63	2 1/2"	78-82
0,4	121	75	65	-	78-82
0,5	133	76	75	3"	89-94
0,5	140	76	80	-	94-97
1,1	169	120	100	4"	114-119

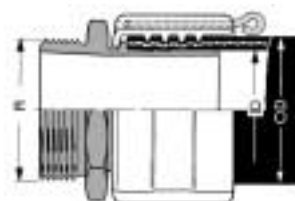
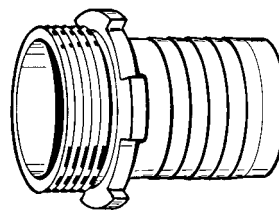
**NASTAVEK SPOJKE ZA GUMIJASTO CEV**

SCHLAUCHSTUTZEN

HOSE TAIL

1.4301 / 1.4404

Teža Gewicht Weight kg	Velikost gumijaste cevi Schlauchgröße Hose size			Navoj Gewinde Thread
	ID	ID	OD	
0,3	19	3/4"	30-32	3/4"
0,3	25	1"	36-38	1"
0,4	32	1 1/4"	43-45	R 1 1/4"
0,4	38	1 1/2"	50-52	R 1 1/2"
0,5	50	2"	63-67	R 2"
1,2	63	2 1/2"	78-81	R 2 1/2"
1,0	75	3"	89-92	R 3"
2,5	100	4"	115-118	R 4"



Spojke za instrumente

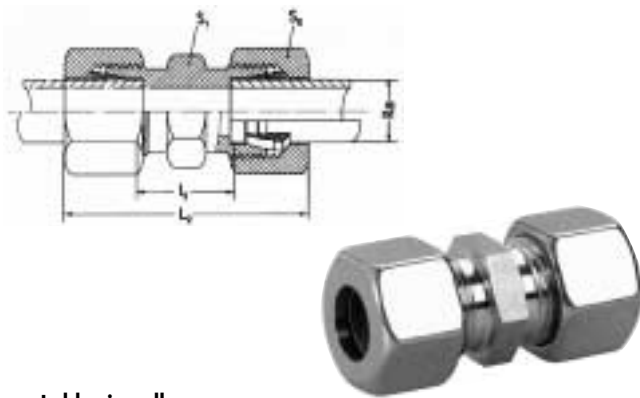
Verschraubungen für Instrumente

Couplings for instruments

Ravne spojke

Gerade Verschraubungen

Straight couplings

**Lahka izvedba**

Leichte Ausführung / Light construction

1.4571

PN	Ra	S ₂	S ₁	L ₂	l ₂
250	6	14	12	39	10
	8	17	14	40	11
	10	19	17	42	13
	12	22	19	43	14
	15	27	24	46	16
160	18	32	27	48	16
	22	36	32	52	20
100	28	41	41	54	21
	35	50	46	63	20
	42	60	55	66	21

Težka izvedba

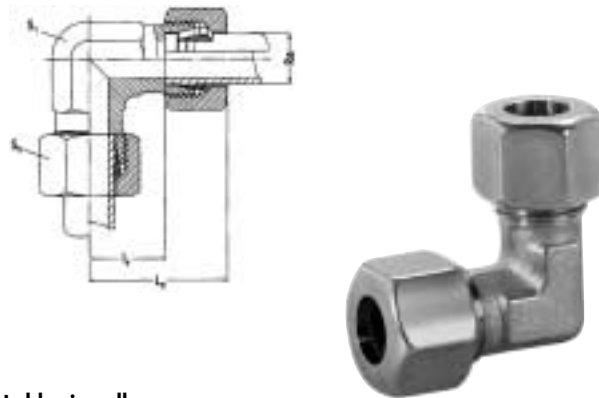
Schwere Ausführung / Hard construction

PN	Ra	S ₂	S ₁	L ₂	l ₂
630	6	17	14	45	16
	8	19	17	47	18
	10	22	19	49	17
	12	24	22	51	19
	14	27	24	57	22
400	16	30	27	57	21
	20	36	32	66	23
	25	46	41	74	26
250	30	50	46	80	27
	38	60	55	90	29

HITRE SPOJKE**SCHLAUCHKUPPLUNGEN****HOSE COUPLINGS****Kotne spojke**

Winkel - Verschraubungen

Equal elbows

**Lahka izvedba**

Leichte Ausführung / Light construction

1.4571

PN	Ra	S ₂	S ₁	L ₂	l ₂
250	6	14	12	27	12
	8	17	12	29	14
	10	19	14	30	15
	12	22	17	32	17
	15	27	19	36	21
160	18	32	24	40	23,5
	22	36	27	44	27,5
100	28	41	36	47	30,5
	35	50	41	56	34,5
	42	60	50	63	40

Težka izvedba

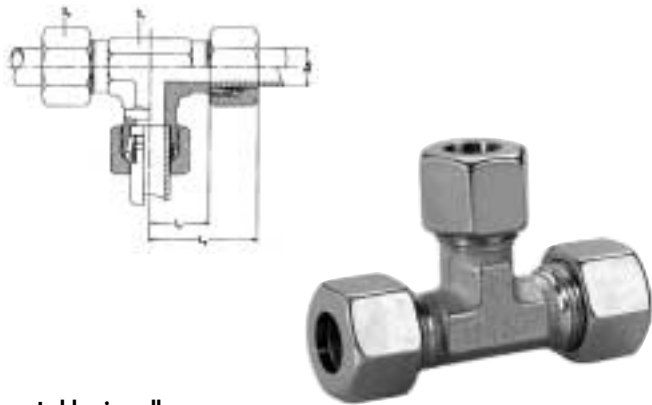
Schwere Ausführung / Hard construction

PN	Ra	S ₂	S ₁	L ₂	l ₂
630	6	17	12	31	16
	8	19	14	32	17
	10	22	17	34	17,5
	12	24	17	38	21,5
	14	27	19	40	22
400	16	30	24	43	24,5
	20	36	27	48	26,5
	25	46	36	54	30
250	30	50	41	62	35,5
	38	60	50	72	41

T-spojke

T - Verschraubungen

Equal tees

**Lahka izvedba**

Leichte Ausführung / Light construction

1.4571

PN	Ra	S ₂	S ₁	L ₂	l ₂
250	6	14	12	27	12
	8	17	12	29	14
	10	19	14	30	15
	12	22	17	32	17
	15	27	19	36	21
160	18	32	24	40	23,5
	22	36	27	44	27,5
100	28	41	36	47	30,5
	35	50	41	56	34,5
	42	60	50	63	40

Težka izvedba

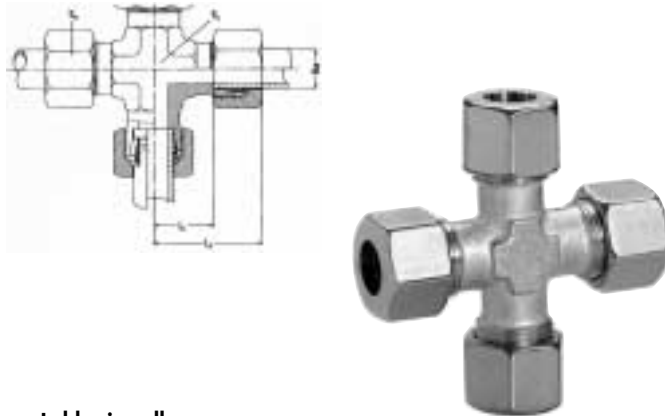
Schwere Ausführung / Hard construction

PN	Ra	S ₂	S ₁	L ₂	l ₂
630	6	17	12	31	16
	8	19	14	32	17
	10	22	17	34	17,5
	12	24	17	38	21,5
	14	27	19	40	22
400	16	30	24	43	24,5
	20	36	27	48	26,5
	25	46	36	54	30
250	30	50	41	62	35,5
	38	60	50	72	41

Kotne spojke

Winkel - Verschraubungen

Equal crosses

**Lahka izvedba**

Leichte Ausführung / Light construction

1.4571

PN	Ra	S ₂	S ₁	L ₂	l ₂
250	6	14	12	27	12
	8	17	12	29	14
	10	19	14	30	15
	12	22	17	32	17
	15	27	19	36	21
160	18	32	24	40	23,5
	22	36	27	44	27,5
100	28	41	36	47	30,5
	35	50	41	56	34,5
	42	60	50	63	40

Težka izvedba

Schwere Ausführung / Hard construction

PN	Ra	S ₂	S ₁	L ₂	l ₂
630	6	17	12	31	16
	8	19	14	32	17
	10	22	17	34	17,5
	12	24	17	38	21,5
	14	27	19	40	22
400	16	30	24	43	24,5
	20	36	27	48	26,5
	25	46	36	54	30
250	30	50	41	62	35,5
	38	60	50	72	41

Ravne enostranske spojke

Gerade - Einschraubverschraubungen

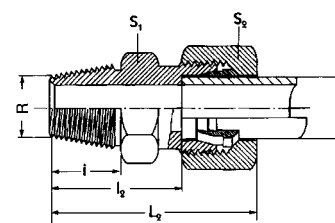
Male stud couplings

**Lahka izvedba**

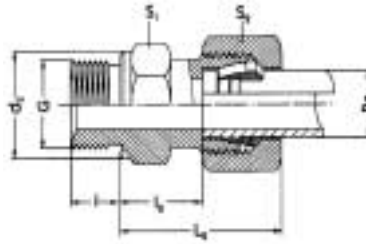
Leichte Ausführung / Light construction

1.4571

PN	Ra	Navoj Gewinde Thread R	i	S ₂	S ₁	L ₂	l ₂
250	6	1/8"	8	14	12	30	15
	6	1/4"	12	14	14	35	20
	6	3/8"	12	14	19	36	21
	6	1/2"	14	14	22	38	23
	8	1/4"	12	17	17	35	20
	8	3/8"	12	17	19	36	21
	8	1/2"	14	17	22	38	23
	10	1/4"	12	19	17	36	21
	10	3/8"	12	19	19	36	21
	10	1/2"	14	19	24	38	23
	12	3/8"	12	22	19	37	22
	12	1/2"	14	22	24	39	24
15	3/8"	12	27	24	38	23	
	1/2"	14	27	24	40	25	
	160	18	1/2"	14	32	27	41



Ravne enostranske spojke
Gerade - Einschraubverschraubungen
Male stud couplings



Lahka izvedba

Leichte Ausführung / Light construction

1.4571

PN	Ra	Navoj Gewinde Thread G	i	S ₂	S ₁	L ₂	l ₂	d ₃
250	6	1/8	8	14	14	23	8,5	14
	6	1/4	12	14	19	25	10	18
	6	3/8	12	14	22	26	11,5	22
	6	1/2	14	14	27	27	12	26
	8	1/8	8	17	14	24	9,5	14
	8	1/4	12	17	19	25	10	18
	8	3/8	12	17	22	26	11,5	22
	8	1/2	14	17	27	27	12	26
	10	1/8	8	19	17	25,5	10,5	14
	10	1/4	12	19	19	26	11	18
	10	3/8	12	19	22	27	12,5	22
	10	1/2	14	19	27	28	13	26
	12	1/4	8	22	19	27	12,5	14
	12	1/8	12	22	19	27	12	18
	12	1/4	12	22	22	27	12,5	22
12	3/8	14	22	27	28	13	26	
12	1/2	16	22	32	29	14	32	
15	3/8	12	27	24	29	13,5	22	
15	1/2	14	27	27	29	14	26	
15	3/4	16	27	32	30	15	32	
160	18	3/8	12	32	27	29,5	14	22
	18	1/2	14	32	27	31	14,5	26
	18	3/4	16	32	32	30	14,5	32
	22	1/2	14	36	32	33	16,5	26
	22	3/4	16	36	32	33	16,5	32
	22	1	18	36	41	34	17,5	39
100	28	1/2	14	41	41	33	17,5	26
	28	3/4	16	41	41	34	17,5	32
	28	1	18	41	41	34	17,5	39
	28	1 1/4	20	41	50	39	17,5	49
	35	1/2	14	50	46	37	17,5	26
	35	3/4	16	50	46	38	17,5	32
	35	1	18	50	46	39	17,5	39
	35	1 1/4	20	50	50	39	17,5	49
	35	1 1/2	22	50	55	41	19,5	55
	42	1	18	60	55	42	19,0	39
42	1 1/4	20	60	55	42	19,0	49	
42	1 1/2	22	60	55	42	19,0	55	

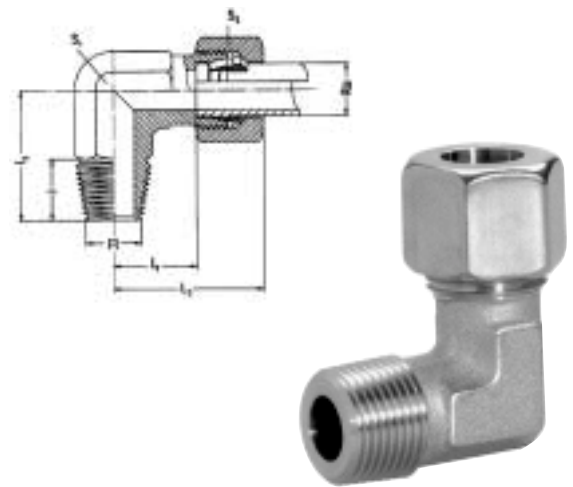
Težka izvedba

Schwere Ausführung / Hard construction

1.4571

PN	Ra	Navoj Gewinde Thread G	i	S ₂	S ₁	L ₂	l ₂	d ₃	
630	6	1/4	12	17	19	28	13	18	
	6	3/8	12	17	22	30	15,5	22	
	6	1/2	14	17	27	33	18	26	
	6	3/4	16	17	32	35	20	32	
	8	1/4	12	19	19	30	15	18	
	8	3/8	12	19	22	30	15,5	22	
	8	1/2	14	19	27	33	18	26	
	10	1/4	12	22	19	31	14,5	18	
	10	3/8	12	22	22	31	15	22	
	10	1/2	14	22	27	34	17,5	26	
	12	1/4	12	24	22	33	16,5	18	
	12	3/8	12	24	22	33	17	22	
	12	1/2	14	24	27	34	17,5	26	
	12	3/4	16	24	32	34	17,5	32	
	14	1/4	12	27	24	34	16	18	
	14	3/8	12	27	24	36	18,5	22	
	14	1/2	14	27	27	37	19	26	
	14	3/4	16	27	32	39	21	32	
	14	1	18	27	41	41	23	39	
	400	16	3/8	12	30	27	36	18,0	22
		16	1/2	14	30	27	37	18,5	26
16		3/4	16	30	32	39	20,5	32	
20		1/2	14	36	32	42	20,5	26	
20		3/4	16	36	32	42	20,5	32	
20		1	18	36	41	44	22,5	29	
20		1 1/4	20	36	50	44	22,5	49	
20		1 1/2	22	36	55	47	25,5	55	
25		1/2	14	46	41	47	23,0	26	
25		3/4	16	46	41	47	23,0	32	
25		1	18	46	41	47	23,0	39	
25		1 1/4	20	46	50	47	23,0	49	
250	25	1 1/2	22	46	55	50	26,0	55	
	30	1	18	50	46	50	23,5	39	
	30	1 1/4	20	50	50	50	23,5	49	
	30	1 1/2	22	50	55	53	26,5	55	
	38	1 1/4	20	60	55	57	26,0	49	
	38	1 1/2	22	60	55	57	26,0	55	

Kotne - enostranske spojke
Winkel - Einschraubverschraubungen
Male stud elbows



Lahka izvedba

Leichte Ausführung / Light construction

1.4571

PN	Ra	Navoj - R Gewinde Thread	i	S ₂	S ₁	L ₂	l ₂	l ₃
250	6	1/8"	8	14	12	27	12	20
	6	1/4"	12	14	12	27	12	24
	8	1/8"	8	17	12	29	14	26
	8	1/4"	12	17	12	29	14	26
	8	3/8"	12	17	14	30	15	27
	8	1/2"	14	17	17	32	16	30
	10	1/8"	12	19	14	30	15	27
	10	1/4"	12	19	14	30	15	28
	10	3/8"	14	19	19	29,5	15	30
	12	1/4"	12	22	17	32	17	28
	12	3/8"	12	22	17	32	17	28
	12	1/2"	14	22	19	36	21	32
	15	3/8"	12	27	19	36	21	28
	15	1/2"	14	27	19	36	21	34
	160	18	1/2"	14	32	24	40	23,5
22		3/4"	16	36	27	46,5	27,5	42
100	28	1"	18	41	36	50	30,5	48
	35	1 1/4"	20	50	41	57	34,5	54
	42	1 1/2"	22	60	50	62,5	40	61

Težka izvedba

Schwere Ausführung / Hard construction

1.4571

PN	Ra	Navoj - R Gewinde Thread	i	S ₂	S ₁	L ₂	l ₂	l ₃	
630	6	1/4"	12	17	12	31	16	26	
	6	3/8"	12	17	14	31	16	28	
	6	1/2"	14	17	17	31	16	30	
	8	1/4"	12	19	14	32	17	27	
	8	3/8"	12	19	14	32	17	27	
	8	1/2"	14	19	17	32	17	30	
	10	1/4"	12	22	17	34	17,5	27	
	10	3/8"	12	22	17	34	17,5	28	
	10	1/2"	14	22	19	34	17,5	31	
	12	3/8"	12	24	17	38	21,5	28	
	12	1/2"	14	24	19	38	21,5	32	
	14	3/8"	12	27	19	40	22	31	
	14	1/2"	14	27	19	40	22	32	
	400	16	1/2"	14	30	24	43	24,5	32
		20	3/4"	16	36	27	49,5	26,5	42
25		1"	18	46	36	55,5	30,0	48	
250	30	1 1/4"	20	50	41	63	35,5	54	
	38	1 1/2"	22	60	50	72	41,0	61	

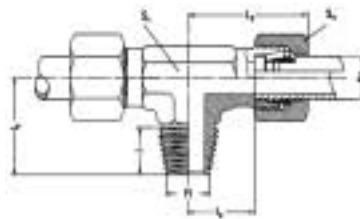
T-enostranske spojke
T - Einschraubverschraubungen
Male stud branch tees

Lahka izvedba

Leichte Ausführung / Light construction

1.4571

PN	Ra	Navoj - R Gewinde Thread	i	S ₂	S ₁	L ₂	l ₂	l ₃
250	6	1/8"	8	14	12	27	12	20
	8	1/4"	12	17	12	29	14	26
	10	1/4"	12	19	14	30	15	28
	12	3/8"	12	22	17	32	17	28
	15	1/2"	14	27	19	36	21	34
160	18	1/2"	14	32	24	40	23,5	36
	22	3/4"	16	36	27	46,5	27,5	42
100	28	1"	18	41	36	50	30,5	48
	35	1 1/4"	20	50	41	57	34,5	54
	42	1 1/2"	22	60	50	62,5	40	61



Težka izvedba

Schwere Ausführung / Hard construction

1.4571

PN	Ra	Navoj - R Gewinde Thread	i	S ₂	S ₁	L ₂	l ₂	l ₃
630	6	1/4"	12	17	12	31	16	26
	8	1/4"	12	19	14	32	17	27
	10	3/8"	12	22	17	34	17,5	28
	12	3/8"	12	24	17	38	21,5	28
	14	1/2"	14	27	19	40	22	32
400	16	1/2"	14	30	24	43	24,5	32
	20	3/4"	16	36	27	49,5	26,5	42
	25	1"	18	46	36	55,5	30,0	48
250	30	1 1/4"	20	50	41	63	35,5	54
	38	1 1/2"	22	60	50	72	41,0	61

L - enostranske spojke

L - Einschraubverschraubungen

Male stud barrel tees

Lahka izvedba

Leichte Ausführung / Light construction

1.4571

PN	Ra	Navoj - R Gewinde Thread	i	S ₂	S ₁	L ₂	l ₂	l ₃
250	6	1/8"	8	14	12	27	12	20
	8	1/4"	12	17	12	29	14	26
	10	1/4"	12	19	14	30	15	28
	12	3/8"	12	22	17	32	17	28
	15	1/2"	14	27	19	36	21	34
160	18	1/2"	14	32	24	40	23,5	36
	22	3/4"	16	36	27	46,5	27,5	42
100	28	1"	18	41	36	50	30,5	48
	35	1 1/4"	20	50	41	57	34,5	54
	42	1 1/2"	22	60	50	62,5	40	61

Težka izvedba

Schwere Ausführung / Hard construction

1.4571

PN	Ra	Navoj Gewinde Thread	i	S ₂	S ₁	L ₂	l ₂	l ₃
630	6	1/4"	12	17	12	31	16	26
	8	1/4"	12	19	14	32	17	27
	10	3/8"	12	22	17	34	17,5	28
	12	3/8"	12	24	17	38	21,5	28
	14	1/2"	14	27	19	40	22	32
400	16	1/2"	14	30	24	43	24,5	32
	20	3/4"	16	36	27	49,5	26,5	42
	25	1"	18	46	36	55,5	30,0	48
250	30	1 1/4"	20	50	41	63	35,5	54
	38	1 1/2"	22	60	50	72	41,0	61

